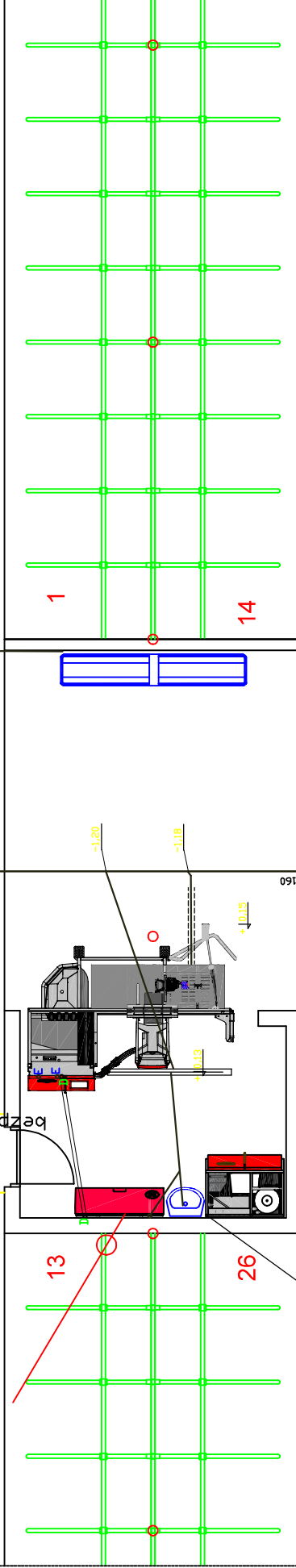


ISTNIEJĄCA KANALIZACJA
SANITARNA PCV-U 160

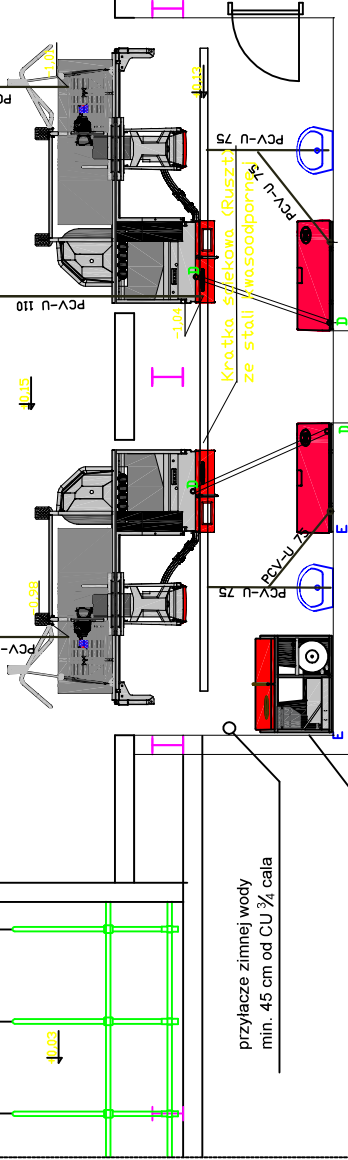
przyłącze zimnej wody
min. 45 cm od CU 3/4 cala

Czasowe
czyste,
bezpieczne przejście

ISTNIEJĄCA KANALIZACJA



przyłącze elektryczne 3x400V
przewód 5x2,5mm²
na wysokości 2m
zabezpieczenie C25
z uzziemieniem (bednarka)

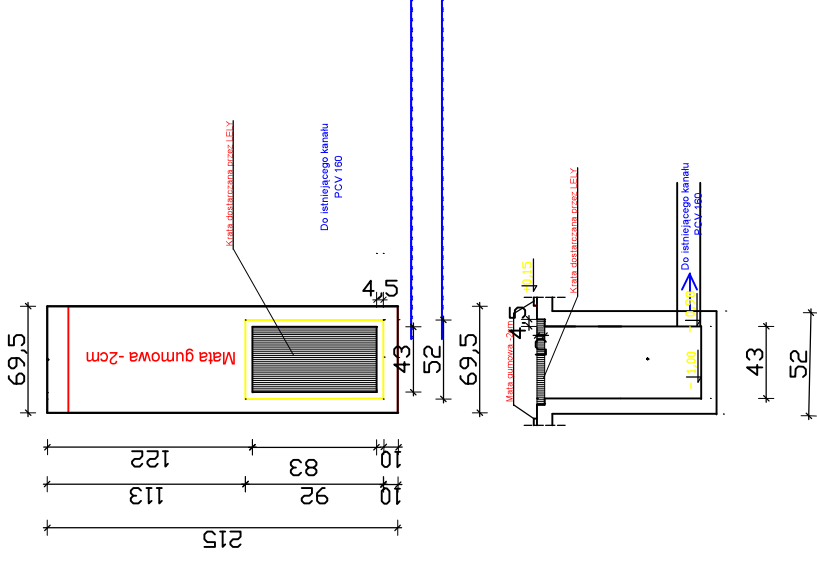


przyłącze zimnej wody
min. 45 cm od CU 3/4 cala

przyłącze elektryczne 3x400V
przewód 5x2,5mm²
na wysokości 2m
zabezpieczenie C25
z uzziemieniem (bednarka)

292 105 142 105 292

A-A
SKALA 1:50



Wszystkie rury – PCW; wystające nad posadzkę ok. 10 cm; kalana 45stopni;

B – kanalizacja – kratka 2m

E – kanalizacja, PCW 75 mm

D – przepust do separacji mleka M4USE, PCW 75 mm w poziomie

Fioletowe wymiary dotyczą punktów montażu robota. Muszą być w poziomie względem siebie i na poziomie rusztów.

Posadzka w pomieszczeniu z robotem "na gotowo" (na przykład płytki) musi być na poziomie rusztów. Spadki do kratki ściekowej pomiędzy punktami montażu robota.

ZAKŁAD USŁUG TECHNICZNYCH "ANBUD"	
NAZWA	Rozbudowa obory dla krów mlecznych
ADRES	Głków dz. 498
INWESTOR	Ośrodek Hodowli Zarodowej "PRZERZECZYŃ"
BRANŻA	TECHNOLOGIA
PRZEDMIOT	RZUT PRZYZIEMIĄ
PROJEKTANT	Andrzej Budziński upr. UAK.W-1/377/90
DATA	Styczeń 2024 R.