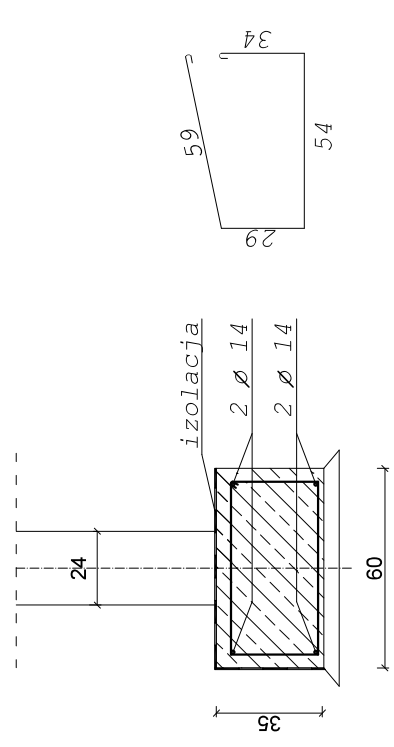




PRZEKRÓJ A-A skala 1:25



-  Ściany istniejące
-  Ściany nowe

ZAKŁAD USŁUG TECHNICZNYCH "ANBUD"			
Nazwa	Przebudowa z rozbudową jatownika nr 2 na cielętnik		
Adres inwestycji	Ferma Gilów		
Inwestor	Ośrodek Hodowli Zarodowej Sp. z o.o. Przerzeczyn Zdrój		skala
Branża	Konstrukcyjna		1:100
Przedmiot	Rzut fundamentów		Rys. nr K1
Projektant	inż. Andrzej Budziński upr. UAN.VI-f/3/7/90		
Data	Marzec 2021 r.		